

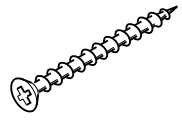
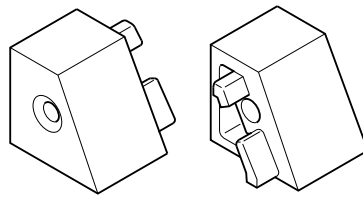
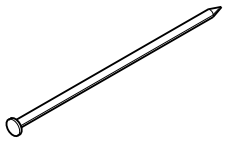
# 後付け樹脂内窓 インプラス 掃出しアタッチメント 取付け説明書

●この説明書は、必ず施工される方にお渡しください。

## ■施工上のお願い

- インプラス本体の取付けは、インプラス引違い窓の「取付け説明書」をご覧ください。
- ソリ防止のため、樹脂面を直射日光に当てた状態で放置しないでください。
- 樹脂は割れたり傷ついたりしやすいため、ぶついたりこすったりしないでください。
- 組立ての際は、樹脂面をハンマーで直接たたかないでください。樹脂が割れるおそれがあります。
- 樹脂材に荷重がかからないよう、保管・輸送の際は保護してください。
- 樹脂材にねじ止めする際は、締めすぎないでください。樹脂が割れたり、ねじが貫通したりするおそれがあります。

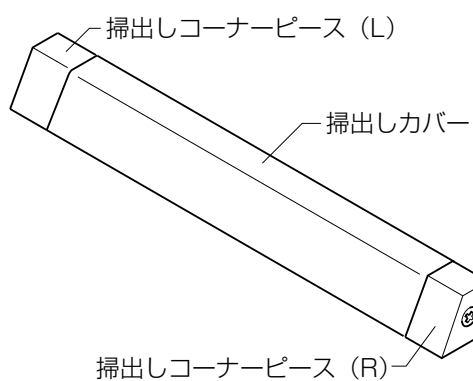
## ■使用部品一覧

 <p>皿タッピンねじ φ 3.5 × 25</p>	 <p>(L) (R) 掃出しコーナーピース</p>
 <p>釘 φ 1 × 25</p>	<p>※釘は寸法によって余る場合があります。余った場合は廃棄してください。</p>

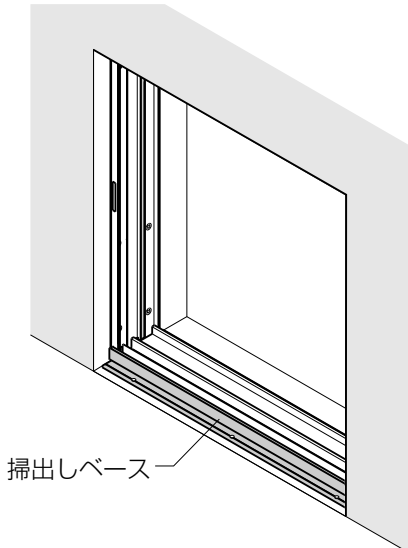
## ■取付け順序

### 1 取付け開口の確認

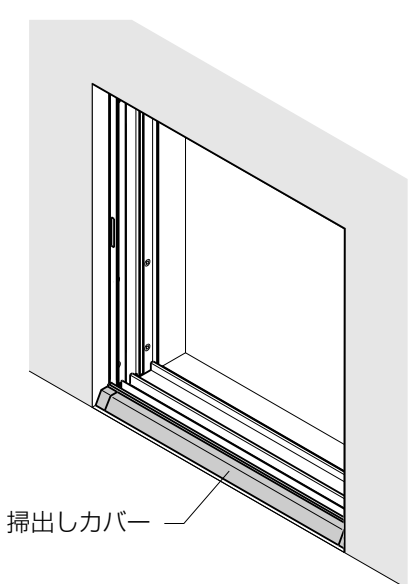
### 2 掃出しカバーの組立て



### 3 掃出しベースの取付け



### 4 掃出しカバーの取付け



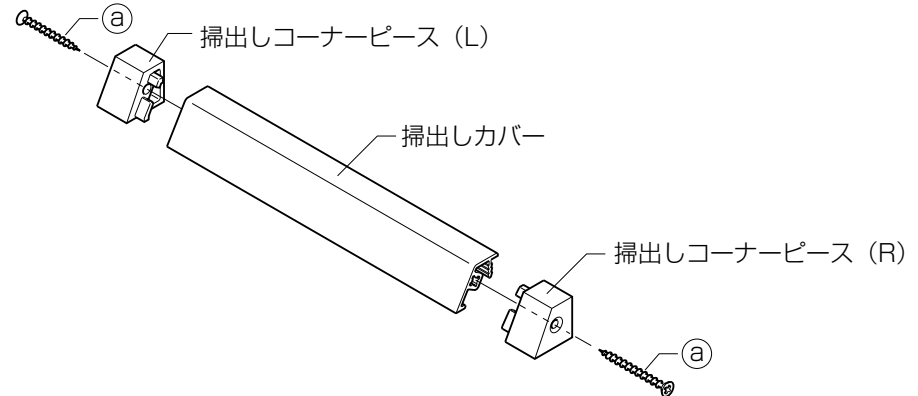
## ■取付け詳細

### 1 取付け開口の確認

- 掃出しアタッチメントはインプラス本体を取り付けた後、窓台に取り付けます。本体の取付け方法はインプラス本体の「取付け説明書」を参照してください。

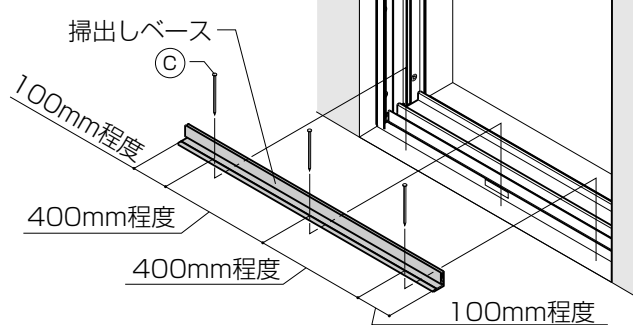
### 2 掃出しカバーの組立て

- 掃出しカバーの両端に掃出しコーナーピースを差し込み、ねじで固定します。
- ※ふかし枠又は額縁を使用する場合は、掃出しカバーをカットしてください。  
ふかし枠使用時…10mm  
額縁使用時…35mm



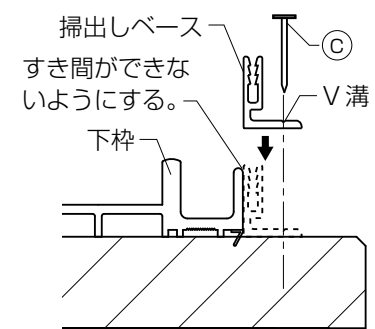
### 3 掃出しベースの取付け

- 掃出しベースをインプラス本体の下枠に合わせて、窓台に釘で固定します。
- ※ふかし枠又は額縁を使用する場合は、掃出しベースをカットしてください。  
ふかし枠使用時…10mm  
額縁使用時…35mm



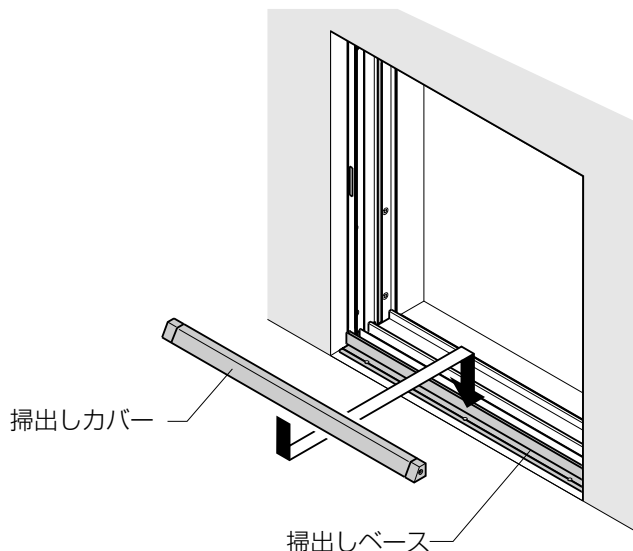
### ■掃出しベース取付け詳細

- ※インプラス本体の下枠とすき間ができないように取り付けます。
- ※釘の取付けピッチは端部100mm、中間400mm程度で止めてください。



### 4 掃出しカバーの取付け

- 掃出しカバーを掃出しベースに取り付けます。



### ■掃出しカバー取付け詳細

- ※A部にすき間がなくなるまではめ込んでください。

