

1
3

サッシ売りの少女 FAX 見積依頼書



サッシ売りの少女 <https://sashuri.com/>

FAX / 042-390-1782



0120-1134-37

運営会社 / ハッピーコーポレーション株式会社
〒189-0025 東京都東村山市廻田町 4-6-5

サッシ売りの少女へお見積りのご依頼をいただきまして誠にありがとうございます。お手数をお掛けいたしますが、下記内容を記入いただき、採寸シート **2** と一緒に送信してください。
※こちらの用紙は注文書ではありませんのでご注意ください。

お申込み日 年 月 日

フリガナ		TEL	
お名前	様	FAX	
会社名	※個人の方は不要です。	E-mail	
ご住所	〒		

お見積りに関する内容です。必要箇所にご記入、または○をつけてください。

見積書の送付方法	FAX ・ メール ・ 郵送	
お支払い方法	銀行振込み ・ クレジットカード決済	クレジットカード決済はオンライン決済のみとなります。ご注文時にオンライン決済用の URL をメールにてお送りしておりますので、クレジットカード決済をご希望のお客様はご案内メールを受取れるメールアドレスが必要になります。

インプラスを取付ける住所とお申込み者のご住所が異なる場合は、ご記入ください。

現場名	様	TEL	
ご住所	〒		

2
3

サッシ売りの少女 採寸シート



サッシ売りの少女 <https://sashuri.com/>

FAX / 042-390-1782

0120-1134-37

運営会社 / ハッピーコーポレーション株式会社
〒189-0025 東京都東村山市廻田町 4-6-5

インプラスの採寸方法 **3** を参照していただき、必要箇所にご記入、または○をつけてください。お手数をお掛けいたしますが、FAX 見積依頼書 **1** と一緒に送信してください。

No	設置場所	窓の種類	製品色 (※1)	ガラス	A寸法	B寸法	開口寸法 横幅 (W)	開口寸法 高さ (H)
1		2枚 内開き窓 引違い窓 F I X窓 4枚 引違い窓 開きドア	S・Y・N L・W・G	透明 5mm・型 4mm・和紙調 3mm 和紙調 5mm・和紙調ペア・透明ペア・型ペア・高断熱ペア 遮熱高断熱ペア・防音合わせ・防音高断熱ペア	mm	mm	W1: mm W2: mm W3: mm	H1: mm H2: mm H3: mm
2		2枚 内開き窓 引違い窓 F I X窓 4枚 引違い窓 開きドア	S・Y・N L・W・G	透明 5mm・型 4mm・和紙調 3mm 和紙調 5mm・和紙調ペア・透明ペア・型ペア・高断熱ペア 遮熱高断熱ペア・防音合わせ・防音高断熱ペア	mm	mm	W1: mm W2: mm W3: mm	H1: mm H2: mm H3: mm
3		2枚 内開き窓 引違い窓 F I X窓 4枚 引違い窓 開きドア	S・Y・N L・W・G	透明 5mm・型 4mm・和紙調 3mm 和紙調 5mm・和紙調ペア・透明ペア・型ペア・高断熱ペア 遮熱高断熱ペア・防音合わせ・防音高断熱ペア	mm	mm	W1: mm W2: mm W3: mm	H1: mm H2: mm H3: mm
4		2枚 内開き窓 引違い窓 F I X窓 4枚 引違い窓 開きドア	S・Y・N L・W・G	透明 5mm・型 4mm・和紙調 3mm 和紙調 5mm・和紙調ペア・透明ペア・型ペア・高断熱ペア 遮熱高断熱ペア・防音合わせ・防音高断熱ペア	mm	mm	W1: mm W2: mm W3: mm	H1: mm H2: mm H3: mm
5		2枚 内開き窓 引違い窓 F I X窓 4枚 引違い窓 開きドア	S・Y・N L・W・G	透明 5mm・型 4mm・和紙調 3mm 和紙調 5mm・和紙調ペア・透明ペア・型ペア・高断熱ペア 遮熱高断熱ペア・防音合わせ・防音高断熱ペア	mm	mm	W1: mm W2: mm W3: mm	H1: mm H2: mm H3: mm

※1 製品色は、S：ショコラーデ G、Y：キャラメルウッド G、N：ニュートラルウッド G、L：ライトウッド G、W：ホワイト、G：ライトグレー G

■その他ご質問、ご要望がございましたらご記入ください

FAX 見積依頼書 **1** と同じお名前・お電話番号をご記入ください。

お名前	様
TEL	

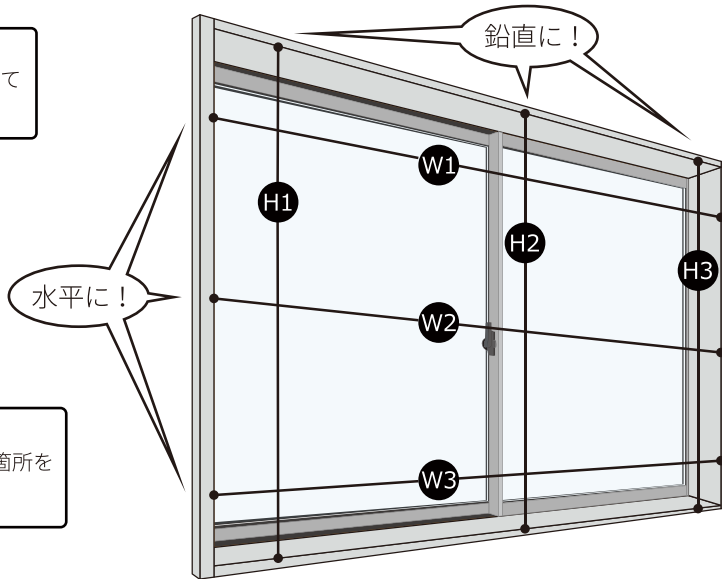
3
3

サッシ売りの少女 採寸方法

開口寸法 インプラスを取付ける窓枠の **幅 (W)** と **高さ (H)** を実測します。
幅 (W) と高さ (H) は最低3カ所ずつ採寸します。

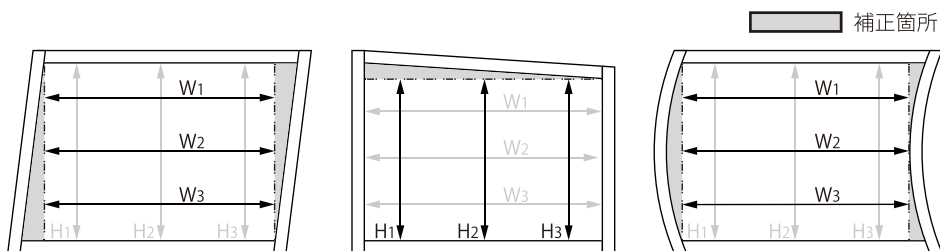
ポイント!
メジャーのよじれ・たわみに注意して採寸してください。

ポイント!
サイズの大きな窓の場合は、採寸箇所を増やして採寸してください。



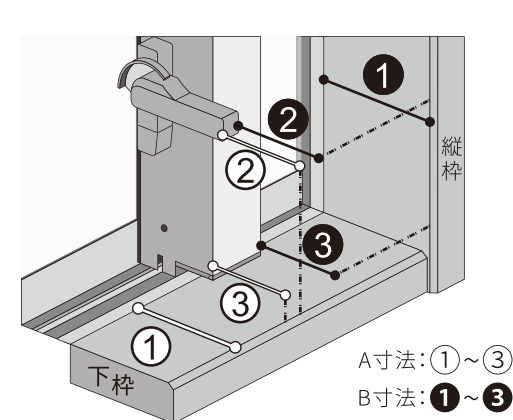
W・H それぞれの採寸値の寸法差が 3mm 以上の場合は?

窓枠のゆがみ等により W・H に寸法差が 3mm 以上ある場合は、スペーサーや木材などで取付け箇所を補正して取付けることができるか確認してください。
その場合の採寸箇所は、下図の ← → を参考に採寸してください。

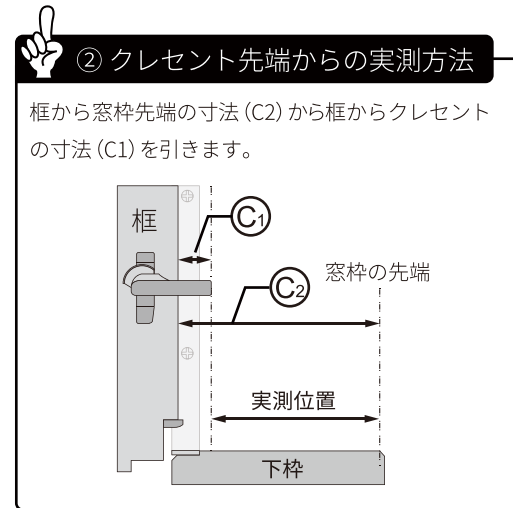


奥行寸法 インプラスを取付ける窓枠の **奥行 A・B 寸法** を実測します。
A 寸法は①~③の3カ所を採寸して、最も小さい寸法を採用します。
B 寸法は①~③の3カ所を採寸して、最も小さい寸法を採用します。

ポイント!
激安内窓クラブでは、上下窓枠の奥行寸法を奥行 (A) 寸法、縦枠の奥行寸法を奥行 (B) 寸法と呼んでいます。

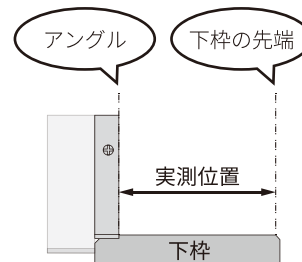


掃き出し窓を採寸する時は「A 寸法」の採寸は不要です。
記入欄に「100mm」を記入してください。



A 寸法 ① の測り方

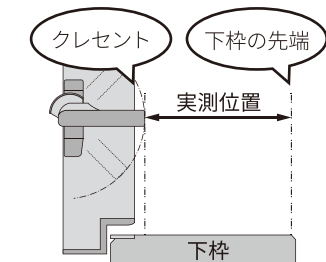
既存サッシのアンクルを起点として下枠の先端までを実測します。



※ B 寸法 ① の実測位置は縦枠の先端となります。

A 寸法 ② の測り方

既存サッシのクレセントを起点として下枠の先端までを実測します。

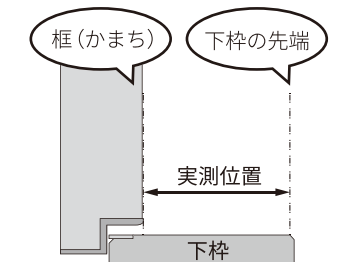


※ クレセントを 90° まで倒して実測します。

※ B 寸法 ② の実測位置は縦枠の先端となります。

A 寸法 ③ の測り方

既存サッシの框 (かまち) を起点として下枠の先端までを実測します。



※ 框とは、サッシ中央の枠部分のことです。

※ B 寸法 ③ の実測位置は縦枠の先端となります。